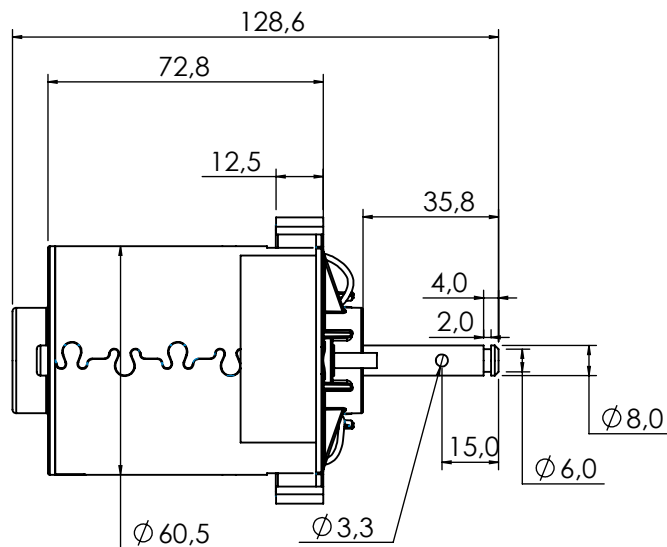
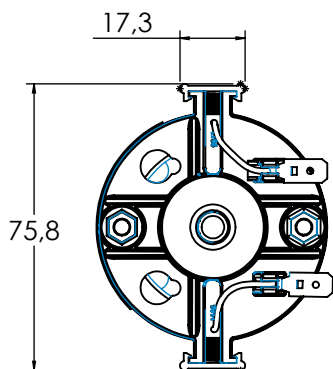


Technical
Drawing

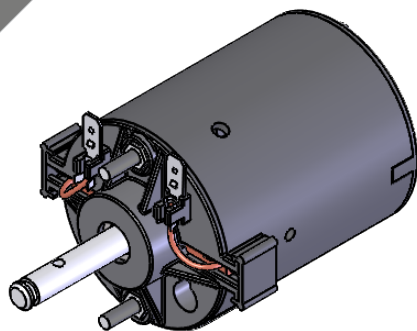
Desenho
Técnico



Technical
Specification

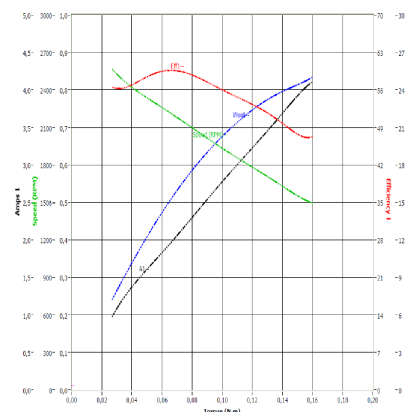
Especificação
Técnica

Imagem
Ilustrativa



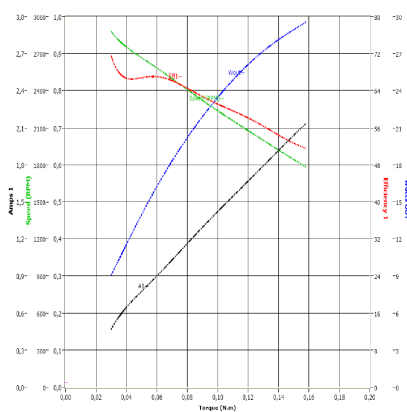
101411912

Valores Nominais	
Tensão (V)	13
Corrente (A)	2
Potência (W)	17
RPM (min ⁻¹)	2200
TORQUE (N.m)	0,07
Peso (Kg)	0,600



101411924

Valores Nominais	
Tensão (V)	27
Corrente (A)	1
Potência (W)	20
RPM (min ⁻¹)	2650
TORQUE (N.m)	0,07
Peso (Kg)	0,600



Notas:

Aplicação: Industrial

Notes:

Application: Industrial